

ポリブチレンテレフタレート (PBT)

DURANEX®

3400

EF2001/ED3002

徐燃・標準

はじめに

ジュラネックス® PBT のガラス繊維強化一般
グレードとして、ガラス繊維30%の3300がありま

すが、さらに高強度、高剛性が要求される用途に適
したグレードとして、ガラス繊維40%の**3400**や45%の
3405の2種類があります。

3400 の一般的性質

表 1-1 一般物性 (ISO)

項目	単位	試験方法	徐燃・標準
			3400
			GF40%強化
カラー			EF2001/ED3002
ISO(JIS)材質表示		ISO11469 (JIS K6999)	>PBT-GF40<
密度	g/cm ³	ISO 1183	1.64
吸水率 (23°C、浸漬 24hr、1mmt)	%	ISO 62	0.1
引張強さ	MPa	ISO 527-1, 2	155
引張破壊ひずみ	%	ISO 527-1, 2	2.0
曲げ強さ	MPa	ISO 178	245
曲げ弾性率	MPa	ISO 178	12,500
シャルピー衝撃強さ (ノッチ付、23°C)	kJ/m ²	ISO 179/1eA	12
荷重たわみ温度 (1.8MPa)	°C	ISO 75-1, 2	214
線膨張係数 (23~55°C、流動方向)	x10 ⁻⁵ /°C	弊社法	1
線膨張係数 (23~55°C、直角方向)	x10 ⁻⁵ /°C	弊社法	8
絶縁破壊強さ (3mmt)	kV/mm	IEC 60243-1	24 -破断せず
体積抵抗率	Ω・cm	IEC 60093	3 × 10 ¹⁶
耐トラッキング性	V	IEC 60112	-
ロックウェル硬度	M(スケール)	ISO2039-2	100
燃焼性		UL94	HB
UL イエローカード File No.			E213445
「輸出貿易管理令」の該当項番			別表第一 16 の項

上記の値は材料の代表的な測定値であり、材料規格に対する最低値ではありません。

また、機械的性質の温度依存性を示す例として、曲げ特性の温度依存性を図1-1および図1-2に示します。実用衝撃特性を代表すると思われる落錘衝撃強さも、3400および3405が3300よりも優れています。図1-3に3400平板の落錘衝撃強さの一例を3300の平板の場合と比較して示します。

図1-1 曲げ強さの温度依存性

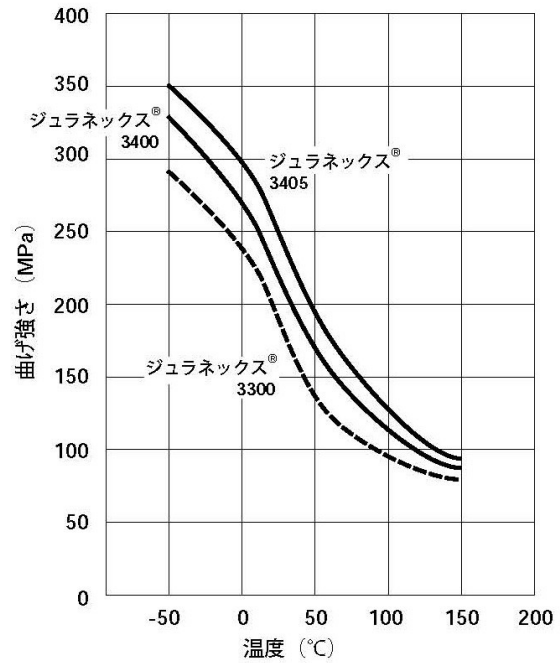


図1-2 曲げ弾性率の温度依存性

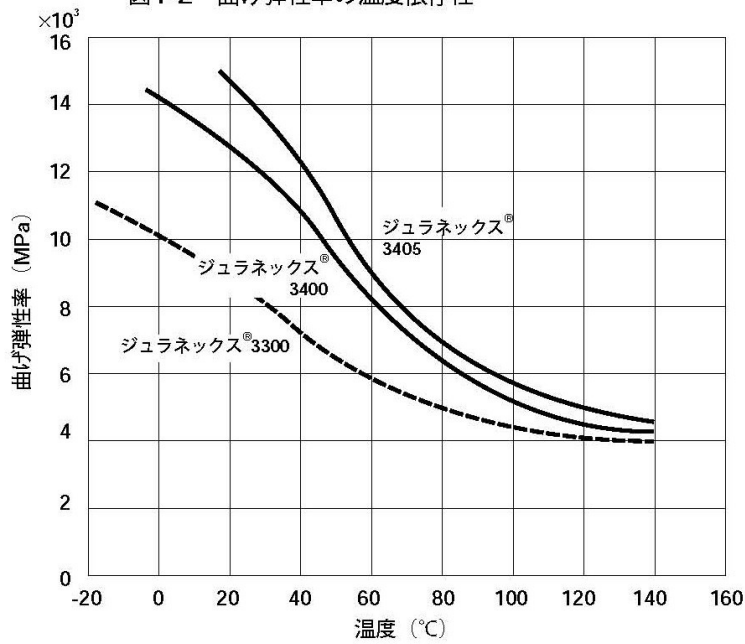
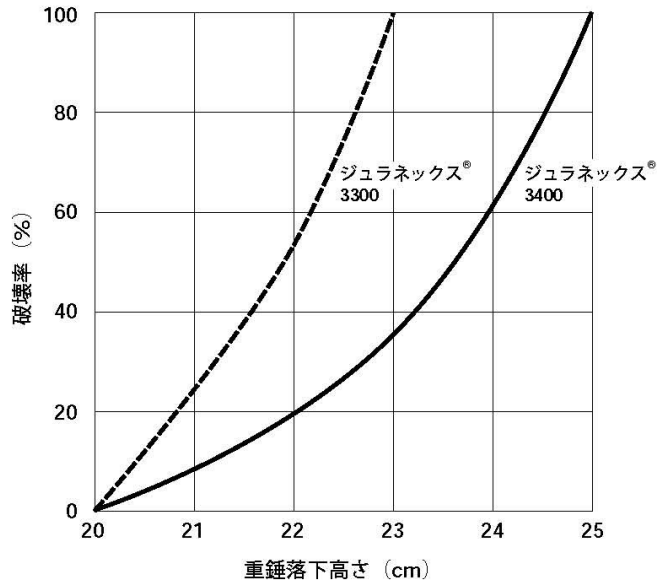
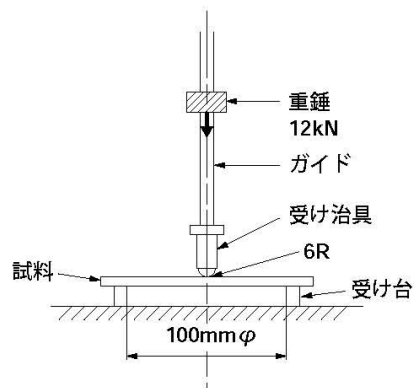


図1-3 ジュラネックス®3400平板の落錘衝撃強さ（破壊率と重錘落下高さの関係）



下図のように平板試料（120×120×3mm）を受け台（100mmφ）に置き、試料中央に受け治具をセットした後、重錘を落下させて重錘落下高さと破壊率との関係を求める。



2. 3400および3405の熱的性質

3400および3405の熱的性質は表2-1に示すように3300とほとんど変わりませんが、線膨張率は3400および3405の方が若干低い値を示します。

表2-1 ジュラネックス®3400、3405の熱的性質

項目	試験法 ASTM	単位	ジュラネックス® 3405	ジュラネックス® 3400	ジュラネックス® 3300
融点	—	°C	228	228	228
荷重たわみ温度* (1.82MPa)	D648	°C	214	214	213
線膨張率**	流動方向	10 ⁻⁵ /°C	1.5	1.5	2.0
	流動直角方向		12	12	12.5

*アニーリング処理試料による。

**30~140°Cの値

3. 3400および3405の成形性

3.1 流動性

流動性は、表3-1に示した棒流動試験金型を用いたテスト結果が示すように、3400は3300に比べて流動性が若干低くなります。3405では3400より更に流動性が低いので、下記成形条件よりシリンダ温度や金型温度を若干高めにして成形することをおすすめします。

表3-1 ジュラネックス®3400および3405の棒流動長 (mm)

(厚さ2mm)

グレード 射出圧力	ジュラネックス® 3405	ジュラネックス® 3400	ジュラネックス® 3300
49MPa	135	160	225
73MPa	185	220	295
98MPa	220	270	350

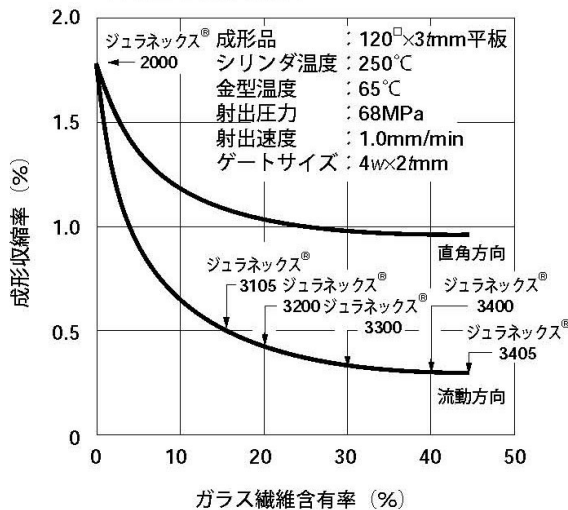
成形条件

(ノズル)
シリンダ温度 : 240-220-200℃
金型温度 : 65℃
射出速度 : 67mm/sec
サイクルタイム : 保圧12s、冷却7s
キャビティ肉厚 : 2mm
ゲート : 20w×2t

3.2 成形収縮率

成形収縮率は図3-1に示すように3300と大差ありません。

図3-1 ジュラネックス® 徐燃性グレードのガラス繊維含有量と成形収縮率



取扱い上のご注意

- この資料に掲載した物性値は各種規格や試験法に規定された条件下で得られた試験片等に基づく測定値または代表的な数値です。
- この資料は当社が蓄積した経験および実験室データに基づいて作成したもので、ここに示したデータは異なった条件下で使用される部品にそのまま適用できるとは限りません。
したがって、この内容が貴社の使用条件にそのまま適用できることを保証するものではなく、活用に関しては貴社にて最終判断をお願いします。
- この資料で紹介する応用・用途例などにかかわる技術の権利関係および使用の寿命・可能性などについては貴社にてご検討下さい。
また、当社材料は、医療用途のインプラント(医歯学的移植組織片)に使用されることを想定したものではありませんので、これらの用途にはおすすめしません。
- 適切な作業の実施に関しては、目的に合った各種材料の技術資料をご参照下さい。
- 当社材料の安全な取り扱いにあたっては、使用される材料・グレードに該当する安全データシート「SDS」をご参照下さい。
- この資料の内容は、作成時点で入手できる資料、情報、データなどに基づいており、その後判明した知見により予告なく改訂することがありますのでご了承下さい。
- 当社製品や説明資料、または、ここに示した注意事項等について、ご不明な点などございましたら、ぜひ当社にお問い合わせの上、ご相談下さい。

DURANEX®、ジュラネックス®は、ポリプラスチックス株式会社が日本その他の国で保有している登録商標です。

ポリプラスチックス株式会社

東京 〒108-8280 東京都港区港南 2-18-1 (JR品川イーストビル)
TEL 03 (6711) 8610

大阪 〒530-0011 大阪市大阪市北区大深町 3-1 (グランフロント大阪 タワーB)
TEL 06 (7639) 7301

名古屋 〒450-6325 愛知県名古屋市中村区名駅1-1-1 (JPタワー名古屋)
TEL 052 (307) 7700

<http://www.polyplastics.com/jp/>