

ポリブチレンテレフタレート (PBT)

DURANEX®

LT530FR

EF2001/ED3002

難燃・耐加水分解・耐ヒ
ートショック

はじめに

ジュラネックス® PBTは、ポリブチレンテレフタレート(PBT)をベースとする、結晶性のエンジニアリング・プラスチックです。

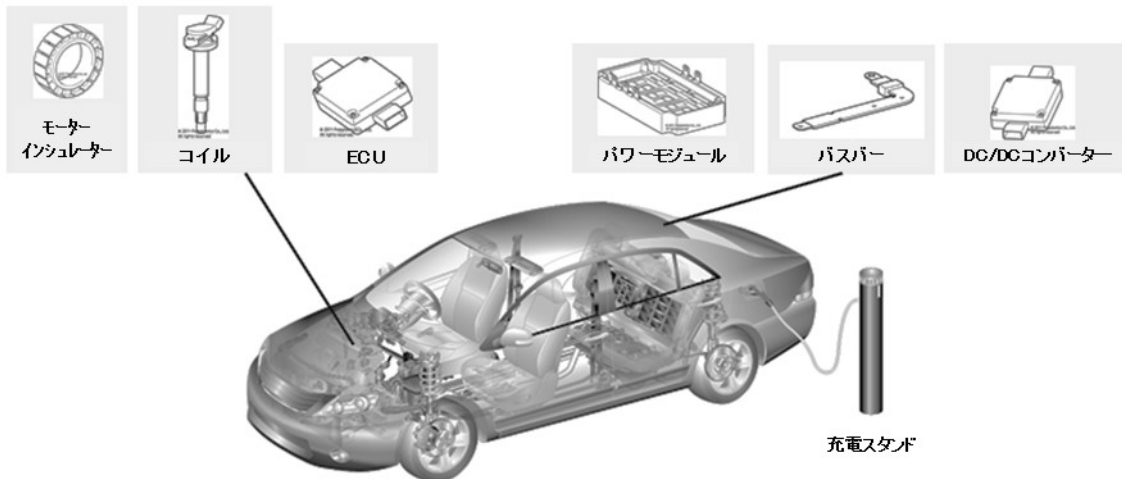
特に耐熱性、電氣的性質に優れ、成形性も良好なことから電機・電子部品・自動車部品・各種精密部品などに適した材料として、高い信頼性を得ています。

ここでご紹介いたします **ジュラネックス®PBT LTシリーズ** は、従来のPBTに比べ耐ヒートショック性を大幅に改良し、またポリエステル樹脂の弱点である耐加水分解性も改良した、GF30%強化の耐ヒートショック・耐加水分解グレードです。

ジュラネックス® PBT LTシリーズのグレードラインナップ

- LT530HR GF30%強化・徐燃・耐加水分解・超耐ヒートショック
- LT530FR GF30%強化・難燃・耐加水分解・超耐ヒートショック

【 用途例 】



LT530FR の一般的性質

表 1-1 一般物性 (ISO)

項目	単位	試験方法	難燃・耐加水分解・耐 ヒートショック
			LT530FR
			GF30%強化・超耐ヒー トショック
カラー			EF2001/ED3002
ISO(JIS)材質表示		ISO11469 (JIS K6999)	>PBT-I-GF30FR(17)<
密度	g/cm ³	ISO 1183	1.63
吸水率 (23℃、浸漬 24hr、1mmt)	%	ISO 62	-
引張強さ	MPa	ISO 527-1,2	100
引張破壊ひずみ	%	ISO 527-1,2	2.6
曲げ強さ	MPa	ISO 178	155
曲げ弾性率	MPa	ISO 178	8,500
シャルピー衝撃強さ (ノッチ付、23℃)	kJ/m ²	ISO 179/1eA	10
荷重たわみ温度 (1.8MPa)	℃	ISO 75-1,2	205
線膨張係数 (23~55℃、流動方向)	x10 ⁻⁵ /℃	弊社法	-
線膨張係数 (23~55℃、直角方向)	x10 ⁻⁵ /℃	弊社法	-
絶縁破壊強さ (3mmt)	kV/mm	IEC 60243-1	-
体積抵抗率	Ω・cm	IEC 60093	-
耐トラッキング性	V	IEC 60112	-
ロックウェル硬度	M(スケール)	ISO2039-2	-
燃焼性		UL94	V-0
UL イエローカード File No.			E213445
「輸出貿易管理令」の該当項番			別表第一 16 の項

上記の値は材料の代表的な測定値であり、材料規格に対する最低値ではありません。

2. 耐ヒートショック性

2.1 耐ヒートショック性の比較

金属インサート成形品のような金属を樹脂が包むような形状の場合、成形品に冷熱衝撃(ヒートショック)を負荷すると、冷熱による膨張・収縮が樹脂の方が金属と比較して大きく、成形品内部で歪(応力)が発生します。冷熱衝撃が繰り返されることで歪みが蓄積され、ウェルド部や金属インサートコーナー部にクラックが発生し、製品性能に支障をきたすという場合がしばしばあります。

ジュラネックス® PBT LTシリーズでは、樹脂自体の靱性を向上させることと、発生する歪を緩和させることで耐ヒートショック性を改善しています。

図2-1にLTシリーズと既存グレードの耐ヒートショック性の比較を示します。LTシリーズの耐ヒートショック性は、従来のPBTに比べ大幅に改善されています。

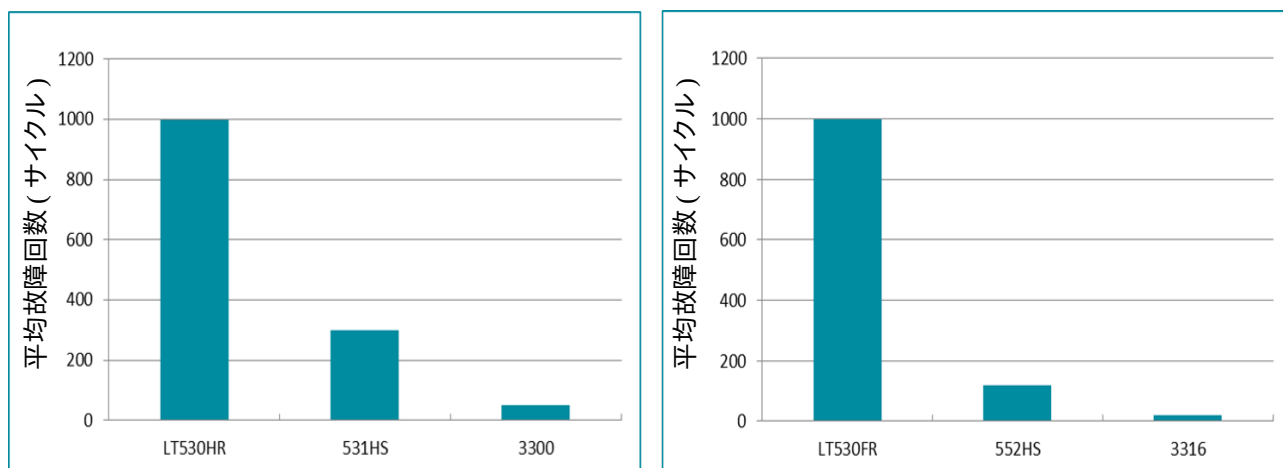
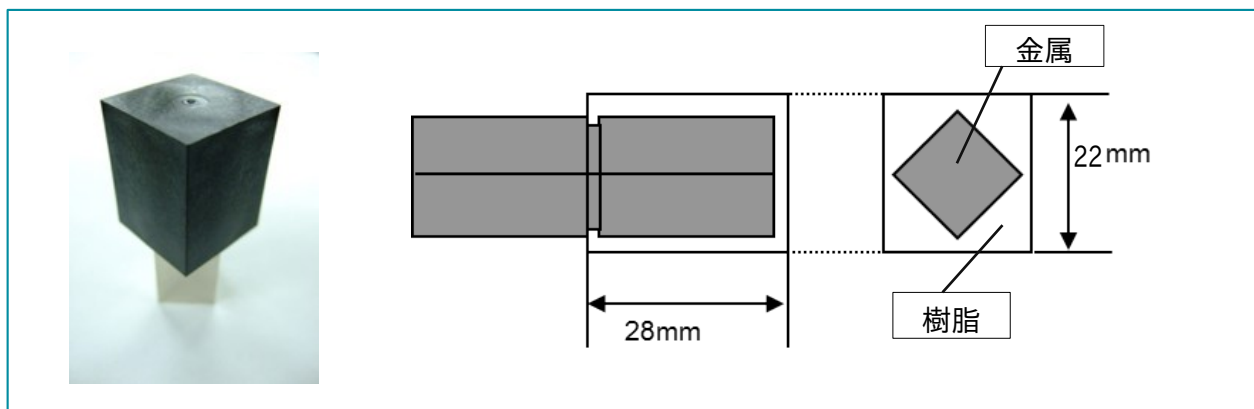


図2-1 ジュラネックス® PBT LTシリーズの耐ヒートショック性

(ヒートショック処理条件:1サイクル -40℃×1.5時間 ⇄ 140℃×1.5時間)

サンプル形状



3. 耐久性

3.1 耐加水分解

主鎖骨格にエステル基を持つPBT樹脂は、PPS樹脂などのエステル基を持たない樹脂と違い、高温高湿雰囲気下において水による分子鎖の切断(加水分解)が起こり、強度低下を生じます。

ジュラネックス® PBT LTシリーズは、PBTの基本的な欠点であるこの加水分解性を大幅に改善することに成功しました。

図3-1、図3-2は、LTシリーズと既存グレードの耐加水分解性の比較です。LT530HR、LT530FRは、非常に優れた耐加水分解性を有していることが分かります。

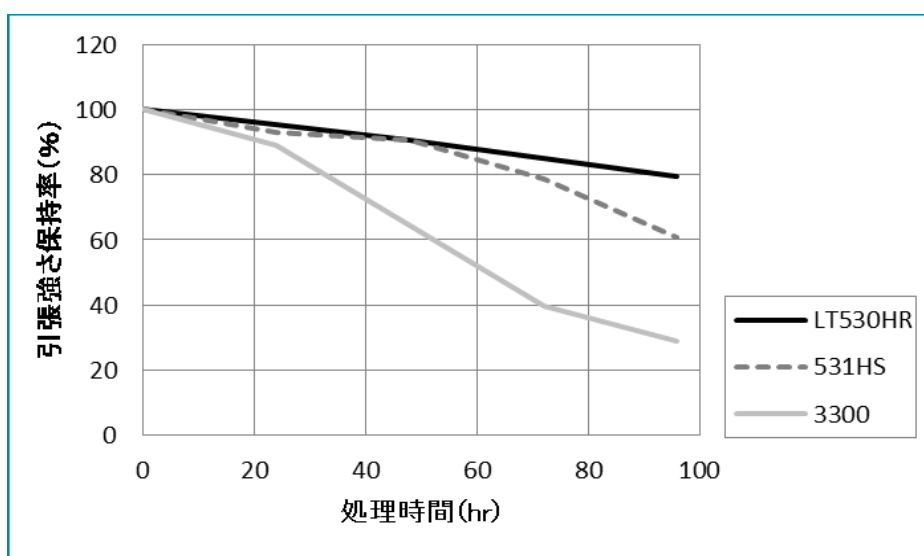


図3-1 ジュラネックス®PBT LT530HRの 耐加水分解性 (処理条件:121°C×203kPa, 100%RH)

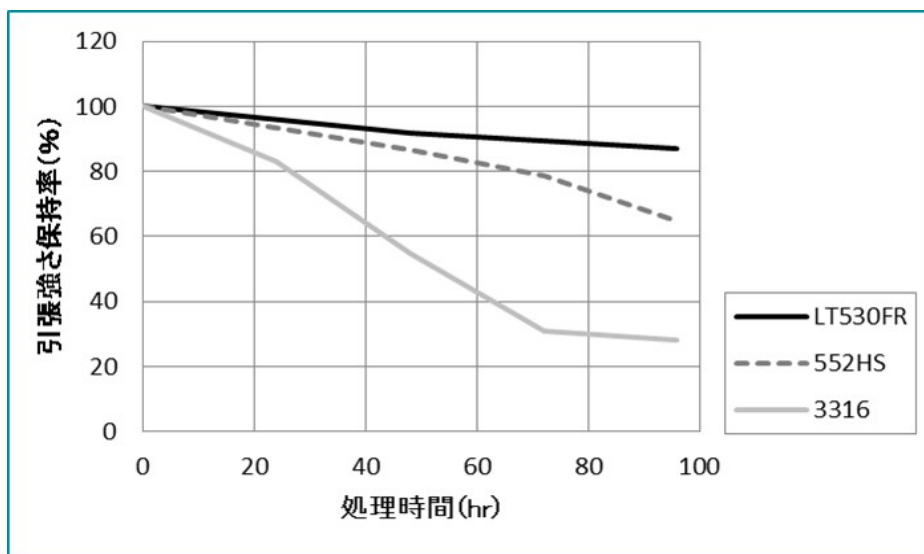


図3-2 ジュラネックス®PBT LT530FRの 耐加水分解性 (処理条件:121°C×203kPa, 100%RH)

4. 成形性

4.1 成形収縮率

表4-1 ジュラネックス®PBT LT530HR、LT530FR の 成形収縮率

保圧力		LT530HR	LT530FR
60MPa	流動方向	0.3	0.3
	流動直角方向	1.0	1.0
70MPa	流動方向	0.2	0.2
	流動直角方向	0.9	1.0

(単位:%)

< 成形条件 >

シリンダー温度: 260℃

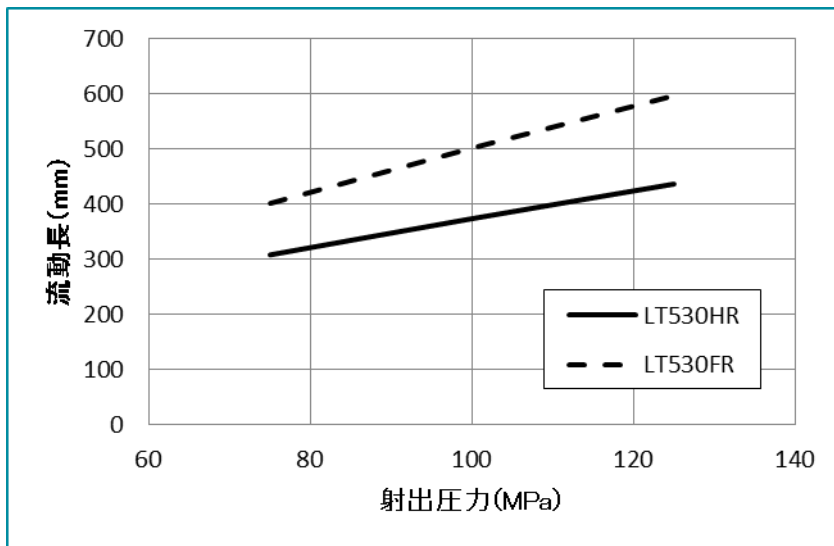
金型温度 : 65℃

射出速度 : 17mm/s

使用金型 : 120×120×2mmt 平板

サイドゲート : 4w×2mmt

4.2 流動性



< 成形条件 >

シリンダー温度: 260℃

金型温度 : 65℃

射出速度 : 70mm/s

使用金型 : 2 mm t 棒流動試験型

図4-1 ジュラネックス®PBT LT530HR、LT530FR の流動性

< 取扱いにおける注意事項 >

----- 乾燥時、成形時に微量のガス(イソシアネート類)が発生します -----
一般的に使用される換気設備(局所排気装置等)を使用し、溶融物などのガスを直接吸入しなければ、安全上問題ないレベルです。

安全データシート「SDS」に従い、乾燥および成形時の換気に注意して本材料を取り扱って頂けるようお願い申し上げます。

----- 推奨条件 -----

- 1) 予備乾燥: 120℃、5時間以上
- 2) 樹脂温度: 240℃～260℃(260℃以下としてください)
- 3) アニール温度: 120℃以下

取扱い上のご注意

- この資料に掲載した物性値は各種規格や試験法に規定された条件下で得られた試験片等に基づく測定値または代表的な数値です。
- この資料は当社が蓄積した経験および実験室データに基づいて作成したもので、ここに示したデータは異なった条件下で使用される部品にそのまま適用できるとは限りません。
したがって、この内容が貴社の使用条件にそのまま適用できることを保証するものではなく、活用に関しては貴社にて最終判断をお願いします。
- この資料で紹介する応用・用途例などにかかわる技術の権利関係および使用の寿命・可能性などについては貴社にてご検討下さい。
また、当社材料は、医療用途のインプラント(医歯学的移植組織片)に使用されることを想定したものではありませんので、これらの用途にはおすすめしません。
- 適切な作業の実施に関しては、目的に合った各種材料の技術資料をご参照下さい。
- 当社材料の安全な取り扱いにあたっては、使用される材料・グレードに該当する安全データシート「SDS」をご参照下さい。
- この資料の内容は、作成時点で入手できる資料、情報、データなどに基づいており、その後判明した知見により予告なく改訂することがありますのでご了承下さい。
- 当社製品や説明資料、または、ここに示した注意事項等について、ご不明な点などございましたら、ぜひ当社にお問い合わせの上、ご相談下さい。

DURANEX®、ジュラネックス®は、ポリプラスチックス株式会社が日本その他の国で保有している登録商標です。

ポリプラスチックス株式会社

東京 〒108-8280 東京都港区港南 2-18-1 (JR品川イーストビル)
TEL 03 (6711) 8610

大阪 〒530-0011 大阪市大阪市北区大深町 3-1 (グランフロント大阪 タワーB)
TEL 06 (7639) 7301

名古屋 〒450-6325 愛知県名古屋市中村区名駅1-1-1 (JPタワー名古屋)
TEL 052 (307) 7700

<http://www.polyplastics.com/jp/>