

ポリブチレンテレフタレート (PBT)

DURANEX®

552HS

EF2001/ED3002

難燃・耐加水分解・耐ヒ
ートショック

はじめに

ジュラネックス® PBT は、ポリブチレンテレフタレート(PBT)をベースとする結晶性のエンジニアリング・プラスチックです。

特に耐熱性、電氣的性質に優れ、成形性も良好なことから、電機・電子部品・自動車部品・各種精密部品などに適した材料として、高い信頼性を得ています。

ここでご紹介いたします ジュラネックス® PBT 552HSは、GF30%強化の難燃・耐ヒートショック・耐加水分解グレードであり、各種センサー、スイッチ等の金属端子や金属電極版がインサートされた部品に適した材料です。

552HS の一般的性質

表 1-1 一般物性 (ISO)

項目	単位	試験方法	難燃・耐加水分解・耐 ヒートショック
			552HS
			GF30%強化
カラー			EF2001/ED3002
ISO(JIS)材質表示		ISO11469 (JIS K6999)	>PBT-I-GF30FR(17)<
密度	g/cm ³	ISO 1183	1.59
吸水率 (23°C、浸漬 24hr、1mmt)	%	ISO 62	0.2
引張強さ	MPa	ISO 527-1, 2	92
引張破壊ひずみ	%	ISO 527-1, 2	1.9
曲げ強さ	MPa	ISO 178	132
曲げ弾性率	MPa	ISO 178	8, 100
シャルピー衝撃強さ (ノッチ付、23°C)	kJ/m ²	ISO 179/1eA	7.8
荷重たわみ温度 (1.8MPa)	°C	ISO 75-1, 2	201
線膨張係数 (23~55°C、流動方向)	x10 ⁻⁵ /°C	弊社法	-
線膨張係数 (23~55°C、直角方向)	x10 ⁻⁵ /°C	弊社法	-
絶縁破壊強さ (3mmt)	kV/mm	IEC 60243-1	-
体積抵抗率	Ω・cm	IEC 60093	-
耐トラッキング性	V	IEC 60112	-
ロックウェル硬度	M(スケール)	ISO2039-2	-
燃焼性		UL94	V-0
UL イエローカード File No.			E213445
「輸出貿易管理令」の該当項番			別表第一 16 の項

上記の値は材料の代表的な測定値であり、材料規格に対する最低値ではありません。

2. 耐ヒートショック性

2.1 耐ヒートショック性の比較

金属インサート部品が高温から低温の広い温度条件下で使用された時には、インサート金属と樹脂との線膨張率の差による内部応力で破壊を起こすことがあります。そのため長期信頼性の評価として、ヒートショック(冷熱サイクル)試験を行っています。

図2-1は、耐ヒートショック性を示したグラフです。552HSに対して、3316(GF30%強化・一般・難燃グレード)との比較を示しています。一般グレードの3316に比べ、552HSは非常に良好な結果となっています。

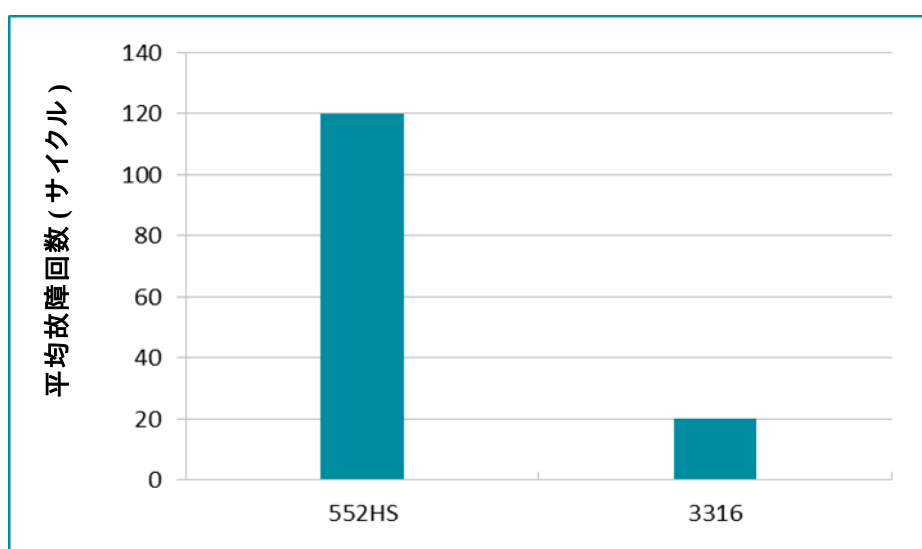
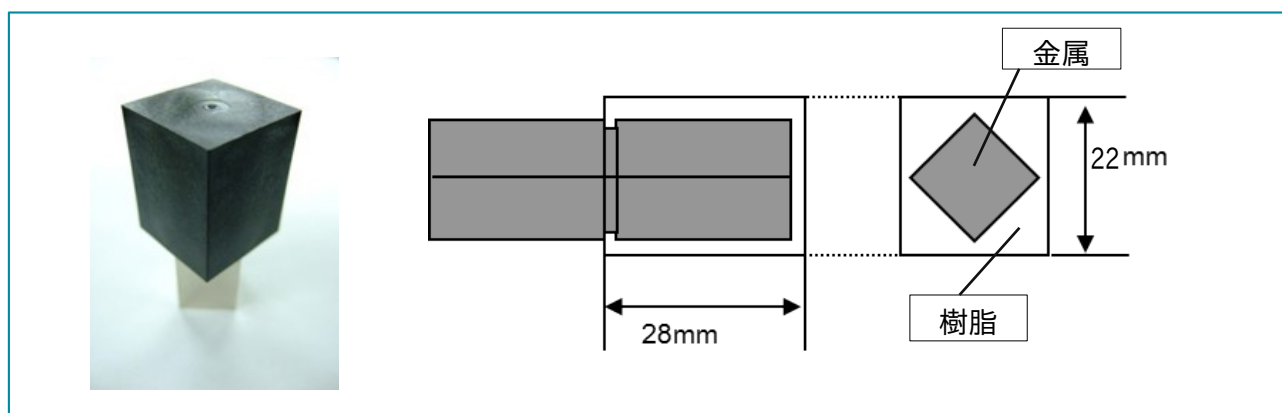


図2-1 ジュラネックス® PBT 552HS の耐ヒートショック性
(ヒートショック処理条件:1サイクル -40℃×1.5時間 ⇄ 140℃×1.5時間)

サンプル形状



3. 耐久性

3.1 耐湿熱性

図3-1に552HSと3316(GF30%強化・一般・難燃グレード)との比較を示します。552HSは一般グレードの3316より良好な耐湿熱性となっています。

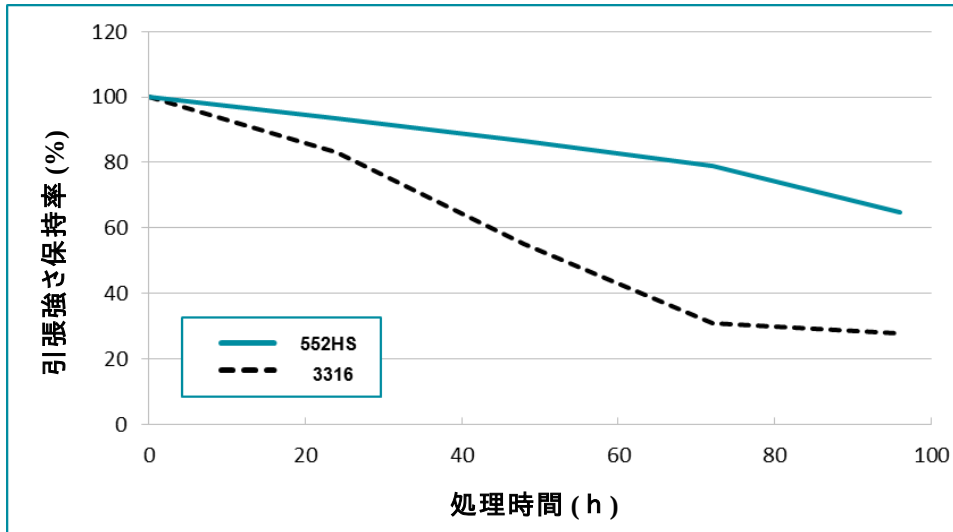


図3-1 ジュラネックス® PBT 552HSの耐湿熱性
(処理条件:121°C×203kPa 100%Rh)

3.2 耐乾熱性

図3-2に552HSと3316(GF30%強化・一般・難燃グレード)との比較を示します。3316と同様に、良好な耐乾熱性である事がわかります。

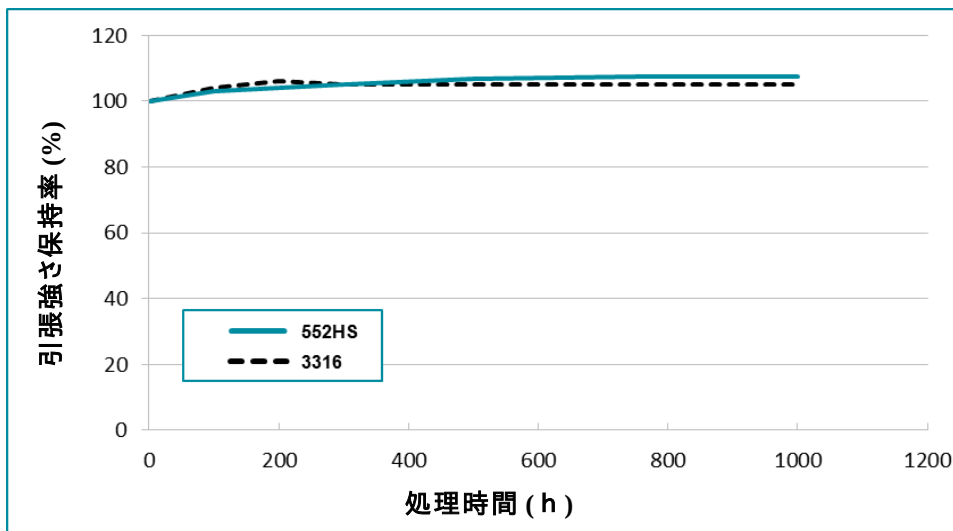


図3-2 ジュラネックス® PBT 552HSの耐乾熱性
(処理温度:150°C)

4. 成形性

4.1 成形収縮率

表4-1 ジュラネックス®PBT 552HSの 成形収縮率

保圧力		552HS
60MPa	流動方向	0.3
	流動直角方向	0.8
70MPa	流動方向	0.2
	流動直角方向	0.7

(単位:%)

< 成形条件 >
シリンダー温度: 260℃
金型温度 : 65℃
射出速度 : 17mm/sec
使用金型 : 120×120×2mmt 平板
サイドゲート : 4w×2mmt

4.2 流動性

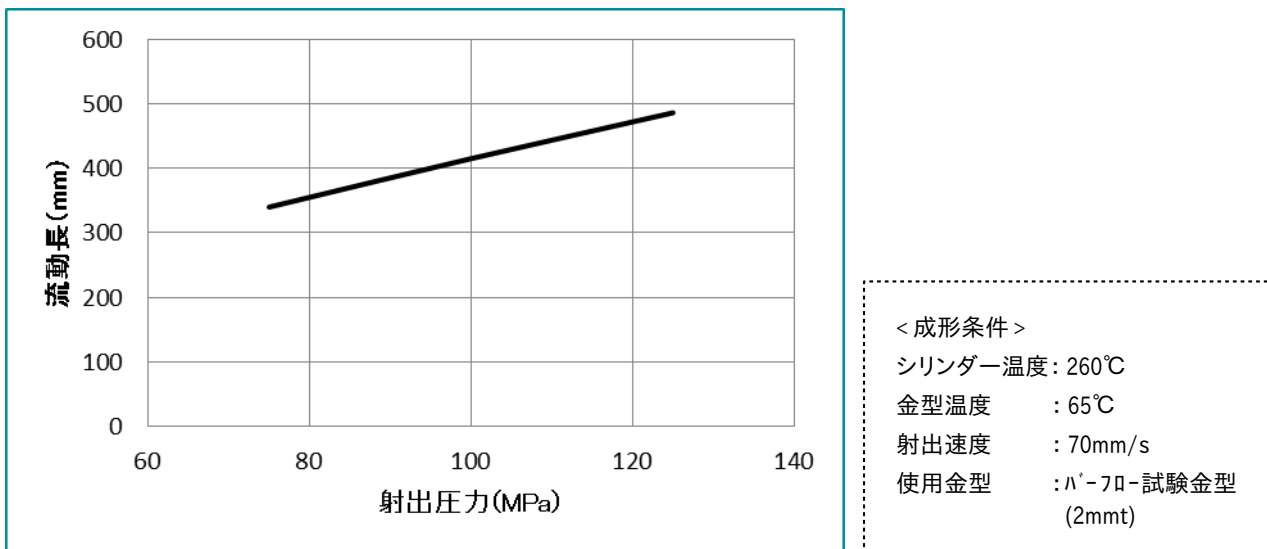


図4-1 ジュラネックス®PBT 552HS 流動性

取扱い上のご注意

- この資料に掲載した物性値は各種規格や試験法に規定された条件下で得られた試験片等に基づく測定値または代表的な数値です。
- この資料は当社が蓄積した経験および実験室データに基づいて作成したもので、ここに示したデータは異なった条件下で使用される部品にそのまま適用できるとは限りません。
したがって、この内容が貴社の使用条件にそのまま適用できることを保証するものではなく、活用に関しては貴社にて最終判断をお願いします。
- この資料で紹介する応用・用途例などにかかわる技術の権利関係および使用の寿命・可能性などについては貴社にてご検討下さい。
また、当社材料は、医療用途のインプラント(医歯学的移植組織片)に使用されることを想定したものではありませんので、これらの用途にはおすすしません。
- 適切な作業の実施に関しては、目的に合った各種材料の技術資料をご参照下さい。
- 当社材料の安全な取り扱いにあたっては、使用される材料・グレードに該当する安全データシート「SDS」をご参照下さい。
- この資料の内容は、作成時点で入手できる資料、情報、データなどに基づいており、その後判明した知見により予告なく改訂することがありますのでご了承下さい。
- 当社製品や説明資料、または、ここに示した注意事項等について、ご不明な点などございましたら、ぜひ当社にお問い合わせの上、ご相談下さい。

DURANEX®、ジュラネックス®は、ポリプラスチックス株式会社が日本その他の国で保有している登録商標です。

ポリプラスチックス株式会社

東京 〒108-8280 東京都港区港南 2-18-1 (JR品川イーストビル)
TEL 03 (6711) 8610

大阪 〒530-0011 大阪市大阪市北区大深町 3-1 (グランフロント大阪 タワーB)
TEL 06 (7639) 7301

名古屋 〒450-6325 愛知県名古屋市中村区名駅1-1-1 (JPタワー名古屋)
TEL 052 (307) 7700

<http://www.polyplastics.com/jp/>