

ポリブチレンテレフタレート (PBT)

DURANEX®

531AR

ED3002

耐アルカリ性向上

はじめに

ジュラネックス® PBT は、ポリブチレンテレフタレート(PBT)をベースとする結晶性のエンジニアリング・プラスチックです。

特に耐熱性、電氣的性質に優れ、成形性も良好なことから、電機・電子部品・自動車部品・各種精密部品などに適した材料として、高い信頼性を得ています。

ここでご紹介いたします ジュラネックス® PBT 531ARは、GF30%強化の耐アルカリ・耐ヒートショックグレードであり、アルカリ環境下でのストレスクラック耐性に優れた材料です。

531AR の一般的性質

表 1-1 一般物性 (ISO)

項目	単位	試験方法	耐アルカリ性向上
			531AR
			GF30%強化
カラー			ED3002
ISO(JIS)材質表示		ISO11469 (JIS K6999)	>PBT-I-GF30<
密度	g/cm ³	ISO 1183	1.50
吸水率 (23°C、浸漬 24hr、1mmt)	%	ISO 62	-
引張強さ	MPa	ISO 527-1,2	109
引張破壊ひずみ	%	ISO 527-1,2	2.9
曲げ強さ	MPa	ISO 178	176
曲げ弾性率	MPa	ISO 178	8,300
シャルピー衝撃強さ (ノッチ付、23°C)	kJ/m ²	ISO 179/1eA	11
荷重たわみ温度 (1.8MPa)	°C	ISO 75-1,2	202
線膨張係数 (23~55°C、流動方向)	x10 ⁻⁵ /°C	弊社法	-
線膨張係数 (23~55°C、直角方向)	x10 ⁻⁵ /°C	弊社法	-
絶縁破壊強さ (3mmt)	kV/mm	IEC 60243-1	-
体積抵抗率	Ω・cm	IEC 60093	-
耐トラッキング性	V	IEC 60112	-
ロックウェル硬度	M(スケール)	ISO2039-2	-
燃焼性		UL94	HB 相当
UL イエローカード File No.			-
「輸出貿易管理令」の該当項番			別表第一 16 の項

上記の値は材料の代表的な測定値であり、材料規格に対する最低値ではありません。

2. 耐アルカリ性

2.1 耐アルカリ性の比較

図2-1に示すウエルド試験片に図2-2のように1%の歪を負荷し、NaOH 10%水溶液中に浸漬してクラックが発生する時間を測定します。

表 2-1 のように、531AR は標準グレード 3300、耐ヒートショックグレード 531HS に比べて際立った耐性を示しています。

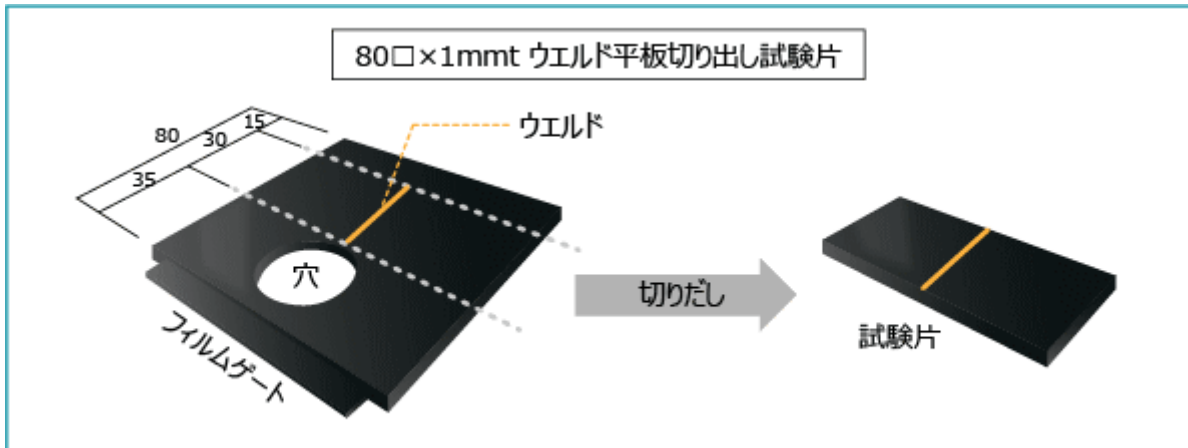


図 2-1 試験片概略

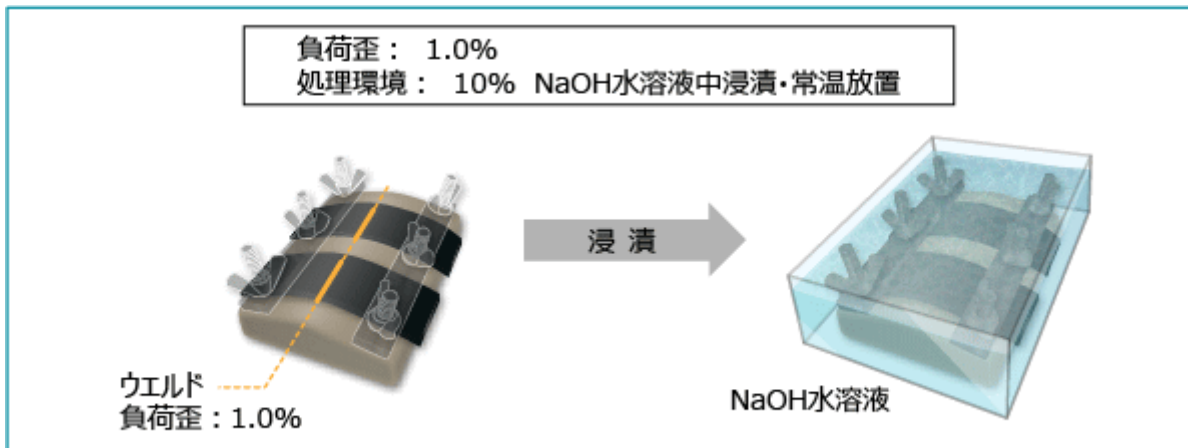


図 2-2 試験方法概略

表2-1 ストレスラック発生時間

グレード	耐アルカリ性向上 531AR	耐加水分解・耐ヒートショッ ク 531HS	徐燃・標準 3300
発生時間* (h)	72	2	< 2

* 目視判定によりクラックが確認された時間、測定数N=3の中で最短時間を記載

3. 耐ヒートショック性

3.1 耐ヒートショック性の比較

金属インサート成形品が高温から低温の広い温度条件下で使用された時には、インサート金属と樹脂との線膨張率の差による内部応力で破壊を起こすことがあります。そのため長期信頼性の評価として、耐ヒートショック(冷熱サイクル)試験を行っています。

図3-1に531ARと既存グレードの耐ヒートショック性の比較を示します。531ARは当社の耐ヒートショックグレード531HSと同等であり、良好な耐ヒートショック性を示しています。

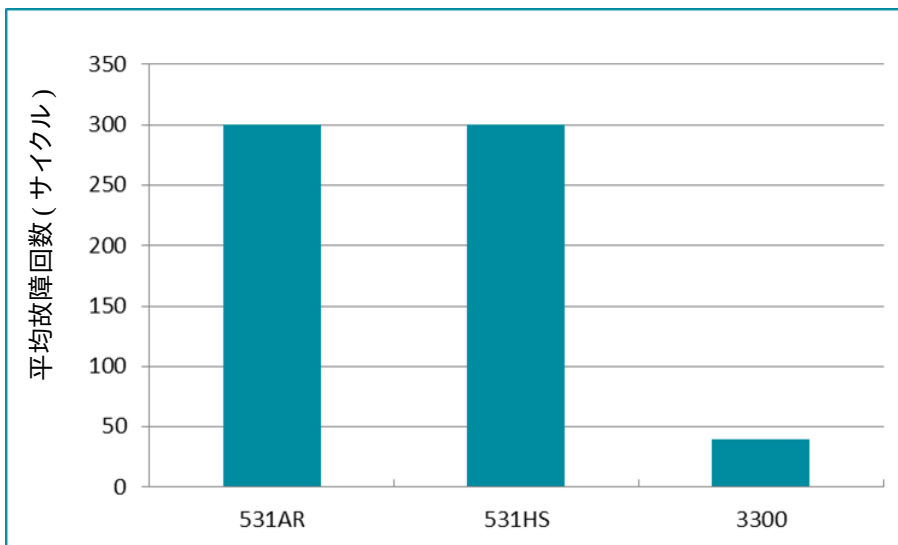
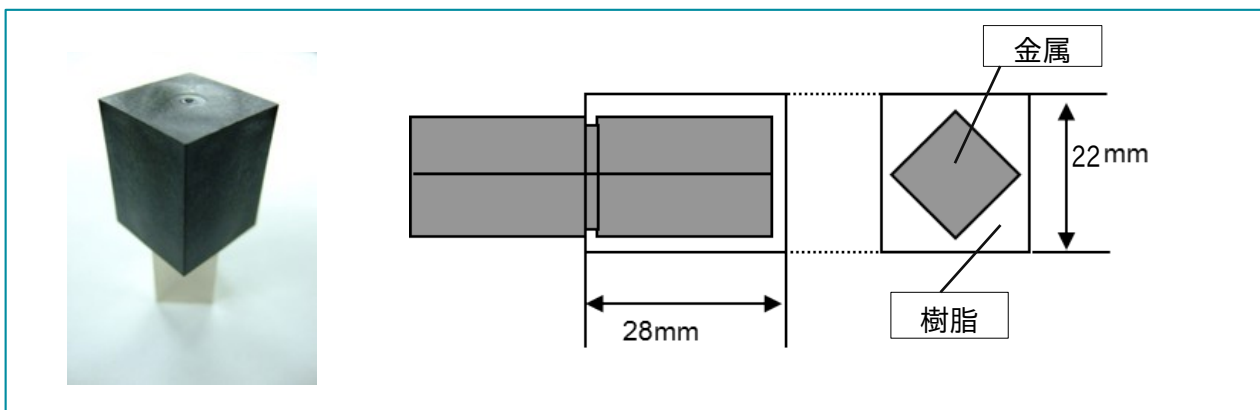


図3-1 ジュラネックス® PBT 531AR と 531HS との耐ヒートショック性
(ヒートショック処理条件:1サイクル -40℃×1.5時間 ⇄ 140℃×1.5時間)

サンプル形状



4. 耐久性

4.1 耐加水分解

図4-1は、531ARと既存グレードの耐加水分解性の比較を示したものです。耐加水分解・耐ヒートショックグレードの531HSよりやや低いものの、標準グレード3300に比べ、良好な耐加水分解性を示しています。

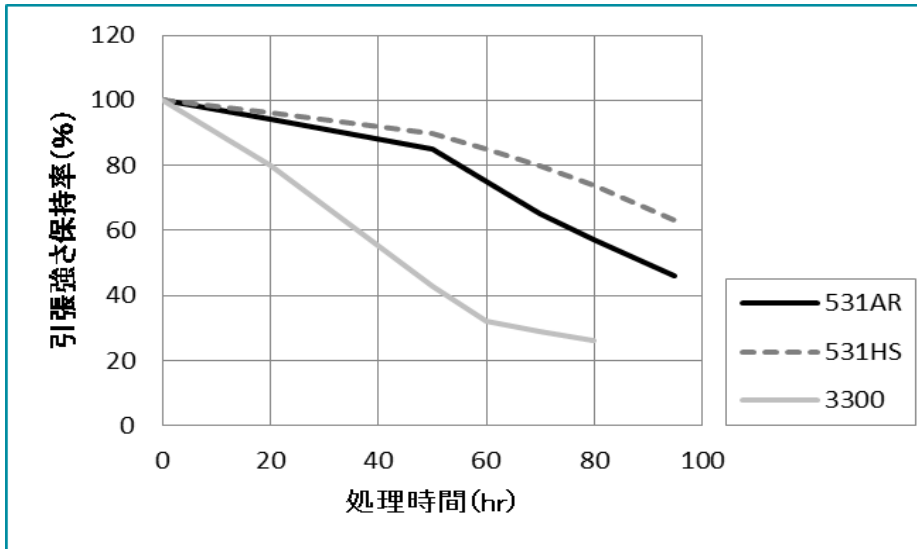


図4-1 ジュラネックス®PBT 531AR 耐加水分解性

5. 成形性

5.1 成形収縮率

表5-1 ジュラネックス®PBT 531ARの 成形収縮率

保圧力		531AR
60MPa	流動方向	0.3
	流動直角方向	0.9
70MPa	流動方向	0.2
	流動直角方向	0.8

(単位:%)

< 成形条件 >
シリンダー温度: 260℃
金型温度 : 60℃
射出速度 : 17mm/s
使用金型 : 120×120×2mmt 平板
サイドゲート : 4w×2mmt

5.2 流動性

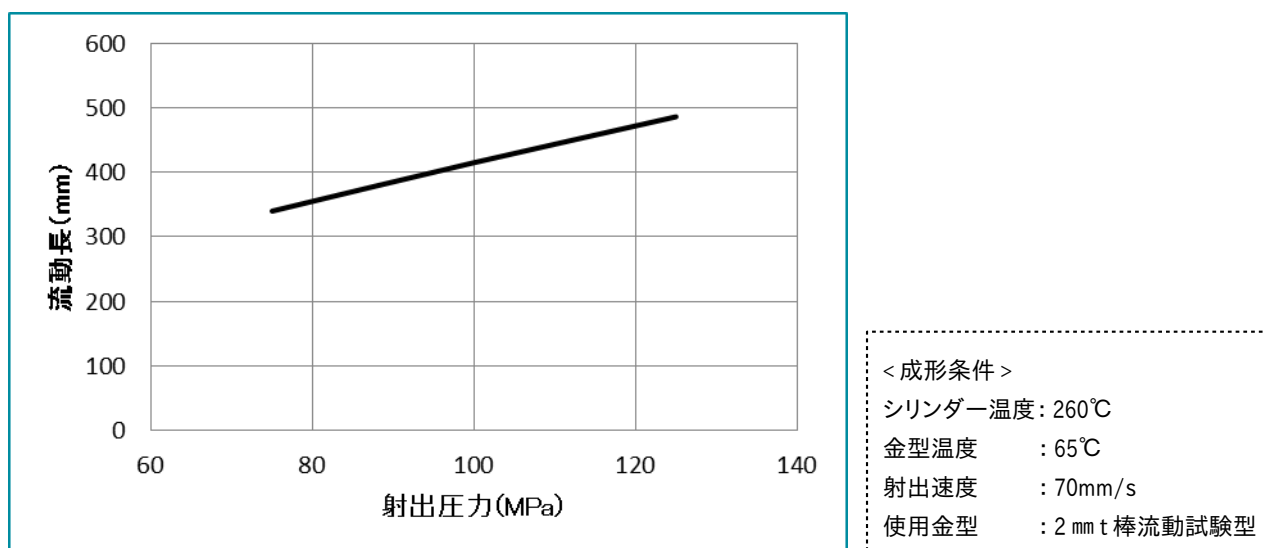


図5-1 ジュラネックス®PBT 531AR 流動性

取扱い上のご注意

- この資料に掲載した物性値は各種規格や試験法に規定された条件下で得られた試験片等に基づく測定値または代表的な数値です。
- この資料は当社が蓄積した経験および実験室データに基づいて作成したもので、ここに示したデータは異なった条件下で使用される部品にそのまま適用できるとは限りません。
したがって、この内容が貴社の使用条件にそのまま適用できることを保証するものではなく、活用に関しては貴社にて最終判断をお願いします。
- この資料で紹介する応用・用途例などにかかわる技術の権利関係および使用の寿命・可能性などについては貴社にてご検討下さい。
また、当社材料は、医療用途のインプラント(医歯学的移植組織片)に使用されることを想定したものではありませんので、これらの用途にはおすすめしません。
- 適切な作業の実施に関しては、目的に合った各種材料の技術資料をご参照下さい。
- 当社材料の安全な取り扱いにあたっては、使用される材料・グレードに該当する安全データシート「SDS」をご参照下さい。
- この資料の内容は、作成時点で入手できる資料、情報、データなどに基づいており、その後判明した知見により予告なく改訂することがありますのでご了承下さい。
- 当社製品や説明資料、または、ここに示した注意事項等について、ご不明な点などございましたら、ぜひ当社にお問い合わせの上、ご相談下さい。

DURANEX®、ジュラネックス®は、ポリプラスチックス株式会社が日本その他の国で保有している登録商標です。

ポリプラスチックス株式会社

東京 〒108-8280 東京都港区港南 2-18-1 (JR品川イーストビル)
TEL 03 (6711) 8610

大阪 〒530-0011 大阪市大阪市北区大深町 3-1 (グランフロント大阪 タワーB)
TEL 06 (7639) 7301

名古屋 〒450-6325 愛知県名古屋市中村区名駅1-1-1 (JPタワー名古屋)
TEL 052 (307) 7700

<http://www.polyplastics.com/jp/>